


ZAWÓR ZWROTNY zCHE


Materiał kadłuba	Ciśnienie nominalne	Średnica nominalna	Max. temperatura
A Żeliwo szare	C 16 bar	DN 10-50	200°C



zgodnie z dyrektywą ciśnieniową 2014/68/UE
znakowanie CE dla DN≥32

CECHY

- szczelność zamknięcia wg EN - 12334
- zwarta zabudowa
- bezpieczny ekologicznie
- nie wymaga konserwacji

ZASTOSOWANIE

branże



PRZEMYSŁ



CIEPŁOWNICTWO

media

WODA
PRZEMYSŁOWA

PARA

SPRĘŻONE
POWIETRZECZYNNIKI
NEUTRALNE

Zastrzega się prawo do zmian konstrukcyjnych

Wydanie 01/2018

ZETKAMA Sp. z o.o.
Ul. 3 Maja 12
PL 57-410 Ścinawka Średnia

Tel. +48 74 8652 187
Tel. +48 74 8652 111
Fax +48 74 8652 199

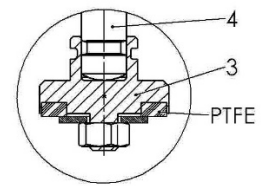
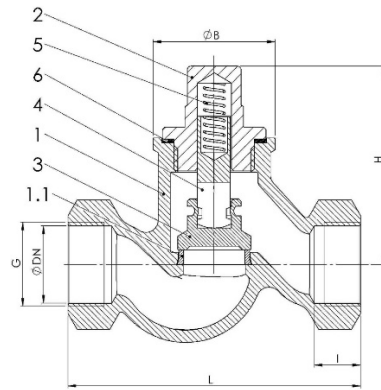
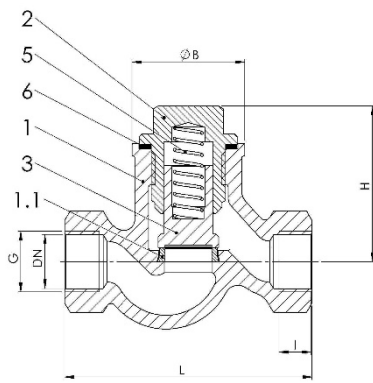
E-mail spkraj@zetskama.com.pl
www.zetskama.pl

MATERIAŁY, WYMIARY

DN 10-20

DN25-50

Wykonanie 38*



L.p.	Materiał kadłuba	A				
		Wykonanie	31 (DN 10-20)	31 (DN 25-50)	38 (DN 10-50) *	41 (DN 10-20)
1	Kadłub	EN – GJL-250 5.1301 (ex. JL1040)				
1.1	Pierścień	X20Cr13 1.4021				
2	Pokrywa	EN – GJL-250 5.1301 (ex. JL1040)				
3	Grzyb	X20Cr13 1.4021		X20Cr13 1.4021 + PTFE		X20Cr13 1.4021
4	Trzpień	-	X20Cr13 1.4021		-	X20Cr13 1.4021
5	Sprężyna	X17CrNi16-2 1.4057			-	
6	Uszczelka	Karbamidowo-kauczukowa				
Max. temperatura		200°C				

*max. temp 120°C

DN	10	15	20	25	32	40	50
cal	3/8"	1/2"	3/4"	1"	1 1/4"	1 1/2"	2"
L (mm)	85	90	100	120	140	170	200
l (mm)	12	14	16	18	20	22	24
H (mm)	53	56	56	82	99	112	121
B (mm)	36	41	41	50	60	68	84
Kvs (m³/h)	2,24	4,58	5,57	9,29	14,5	24,4	39,8
Ciężar (kg)	0,4	0,7	0,9	1,2	1,7	2,2	3,6

Zastrzega się prawo do zmian konstrukcyjnych

Wydanie 01/2018

ZETKAMA Sp. z o.o.
Ul. 3 Maja 12
PL 57-410 Ścinawka Średnia

Tel. +48 74 8652 187
Tel. +48 74 8652 111
Fax +48 74 8652 199

E-mail spkraj@zetskama.com.pl
www.zetskama.pl

ZALEŻNOŚĆ TEMPERATURY OD CIŚNIENIA

Wg EN 1092-2	PN		-10÷120	150	180	200
EN-GJL-250	16	bar	16	14,4	13,4	12,8

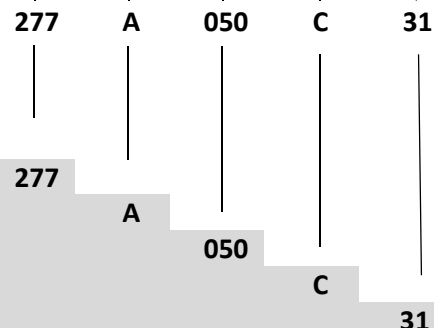
WYKONANIA

Figura	Materiał kadłuba	Średnica nominalna	Ciśnienie nominalne	Wykonanie
277	A Żeliwo szare EN-GJL-250	10-50 mm	C 16 bar	31 luźny grzyb ze sprężyną; trzpień, grzyb i pierścień kadłuba; stal nierdzewna
				38 luźny grzyb ze sprężyną; trzpień, grzyb i pierścień kadłuba; stal nierdzewna uszczelka grzyba PTFE (120°C)
				41 luźny grzyb bez sprężyny; trzpień, grzyb i pierścień kadłuba; stal nierdzewna

ZAMAWIANIE

Figura	Materiał kadłuba	Średnica nominalna	Ciśnienie nominalne	Wykonanie
277	A Żeliwo szare EN-GJL-250	10-50 mm	C 16 bar	31 luźny grzyb ze sprężyną; trzpień, grzyb i pierścień kadłuba; stal nierdzewna

Przykład zamówienia wg indeksu



Zawór zwrotny, przyłączy gwintowane, kształt prosty
 Żeliwo szare EN-GJL-250
 Średnica nominalna (mm)
 Ciśnienie nominalne PN 16
 Luźny grzyb ze sprężyną; trzpień, grzyb i pierścień kadłuba; stal nierdzewna

Zastrzega się prawo do zmian konstrukcyjnych

Wydanie 01/2018