

**ZAWÓR ZWROTNY zCHE**



Materiał kadłuba	Ciśnienie nominalne	Średnica nominalna	Max. temperatura
F Stal węglowa Staliwo węglowe	F 63 bar	DN 15-200	450°C
	G 100 bar		
	H 160 bar		
Q Stal stopowa	F 63 bar	DN 15-200	550°C
	G 100 bar		
	H 160 bar		



zgodnie z dyrektywą ciśnieniową 2014/68/UE  
znakowanie CE dla DN≥32

**CECHY**

- klasa szczelności - D wg EN - 12266 - 1
- zwarta zabudowa
- bezpieczny ekologicznie
- próby i badania wg EN - 12266 – 1

**ZASTOSOWANIE\***

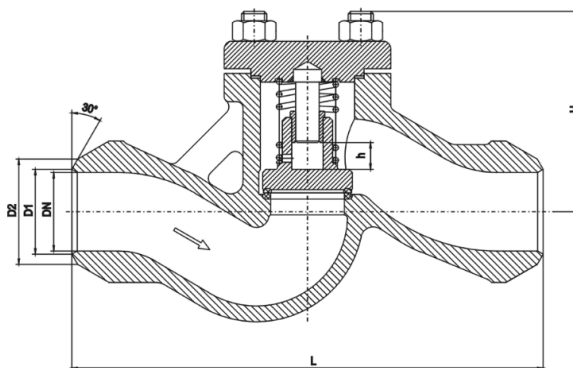
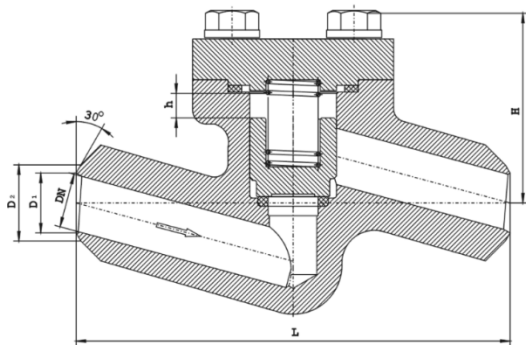
\* nie wszystkie zastosowania nadają się do każdego wykonania materiałowego  
Na stronie [www.zetkama.com.pl](http://www.zetkama.com.pl) znajduje się Wykaz Odporności Chemicznej w której określone są parametry pracy przy danym medium.

branże						
	PRZEMYSŁ	PRZEMYSŁ OKRĘTOWY	CIEPŁOWNICTWO	CHŁODNICTWO I KLIMATYZACJE		
media						
	GLIKOL	WODA PRZEMYSŁOWA	OLEJ DIATERMICZNY	PARA	SPRĘŻONE POWIETRZE	CZYNNIKI NEUTRALNE

MATERIAŁY, WYMIARY

DN 15-25 PN63, 100  
DN 15-50 PN160

DN 32-200 PN63, 100  
DN 65-200 PN160



	Materiał kadłuba	F	F	Q	Q
	Wykonanie	31	31	31	31
	PN	63 – 100 DN15-25 160 DN15-50	63 – 100 DN32-200 160 DN65-200	63 – 100 DN15-25 160 DN15-50	63 – 100 DN32-200 160 DN65-200
1	Kadłub	P245GH	GP240GH	13 Cr Mo 4 5	G17 CrMo 9- 10
2	Gniazdo	18-8 Cr Ni	18-8 Cr Ni	Stellit	stellit
3	Pokrywa	P245 GH	P245 GH	13 Cr Mo 4 5	13 Cr Mo 4 5
5	Grzyb (napoina)	18-8 Cr Ni		stellit	
6	Uszczelnienie	Grafit			
<b>Max. temperatura</b>		<b>450°C</b>		<b>550°C</b>	

DN	15	20	25	32	40	50	65	80	100	150	200
L(mm)	160	160	160	230	230	300	340	380	430	550	65
H (mm)	52	56	65	100	120	125	160	175	235	337	415
h (mm)	10	12	15	22	22	22	41	46	42	83	70
Ciężar (kg)	1,5	2,1	2,8	6,6	8,9	13,5	25	29	45	101	---

**ZALEŻNOŚĆ TEMPERATURY OD CIŚNIENIA**

		Temperatura [° C]																		
Material	PN	-10 < do <50	100	150	200	250	300	350	400	450	460	470	480	490	500	510	520	530	540	550
P245GH GP240 GH	63	63	58,5	55,5	52,5	48,0	43,5	40,5	37,5	20,7	-	-	-	-	-	-	-	-	-	-
	100	100	92,8	88,0	83,3	76,1	69,0	64,2	59,5	32,8	-	-	-	-	-	-	-	-	-	-
	160	160	148,5	140,9	133,3	121,9	110,4	102,8	95,2	52,5	-	-	-	-	-	-	-	-	-	-
13CrMo4-5	63	63	63	63	63	63	63	60,0	56,7	53,1	50,5	47,9	45,4	42,8	41,1	34,8	28,2	23,4	18,3	14,7
	100	100	100	100	100	100	100	95,2	90,0	84,2	80,2	76,1	72,0	68,0	65,2	55,2	44,7	37,1	29,0	23,3
	160	160	160	160	160	160	160	152,3	144,0	134,8	128,3	121,8	115,3	108,8	104,3	88,3	71,6	59,4	46,4	37,3

**WYMIARY PRZYŁĄCZY DO SPAWANIA**

DN		15	20	25	32	40	50	65	80	100	150	200
PN63	D1 (mm)	17	22	28	37	43	54	70	82	104	154	204,5
	D2 (mm)	22	28	34	43	54	67	83	96	115	176	223
PN100	D1 (mm)	17	22	28	37	43	54	70	82	104	154	199,5
	D2 (mm)	22	28	34	43	54	67	83	96	115	176	223
PN160	D1 (mm)	17	22	27	35	41	51	65	76,5	98,5	144,5	189
	D2 (mm)	24	28	34	43	49	62	77	91	117	172	223

Na zapytanie możliwe różne opcje zaworów:

- Siedlisko stelitowane
- Grzyb hartowany
- Grzyb stelitowany
- Różne wykonania

WYKONANIA

Figura	Materiał kadłuba	Średnica nominalna	Ciśnienie nominalne	Wykonanie
297	F Stal węglowa P245GH	15-50 mm	H 160 bar	31 luźny grzyb ze sprężyną; trzpień, grzyb i pierścień kadłuba - stal nierdzewna
		15-25 mm	G 100 bar	31 luźny grzyb ze sprężyną; trzpień, grzyb i pierścień kadłuba - stal nierdzewna
		15-25 mm	F 63 bar	31 luźny grzyb ze sprężyną; trzpień, grzyb i pierścień kadłuba - stal nierdzewna
	F Staliwo węglowe GP240GH	65-200 mm	H 160 bar	31 luźny grzyb ze sprężyną; trzpień, grzyb i pierścień kadłuba - stal nierdzewna
		32-200 mm	G 100 bar	31 luźny grzyb ze sprężyną; trzpień, grzyb i pierścień kadłuba - stal nierdzewna
		32-200 mm	F 63 bar	31 luźny grzyb ze sprężyną; trzpień, grzyb i pierścień kadłuba - stal nierdzewna
	Q Stal stopowa 13CrMo4-5	15-50 mm	H 160 bar	31 luźny grzyb ze sprężyną; trzpień, grzyb i pierścień kadłuba - stal nierdzewna
		15-25 mm	G 100 bar	31 luźny grzyb ze sprężyną; trzpień, grzyb i pierścień kadłuba - stal nierdzewna
		15-25 mm	F 63 bar	31 luźny grzyb ze sprężyną; trzpień, grzyb i pierścień kadłuba - stal nierdzewna

ZAMAWIANIE

Figura	Materiał kadłuba	Średnica nominalna	Ciśnienie nominalne	Wykonanie
297	F Stal węglowa P245GH	15-50 mm	H 160 bar	31 luźny grzyb ze sprężyną; trzpień, grzyb i pierścień kadłuba - stal nierdzewna

Przykład zamówienia wg indeksu

297 F 050 H 31

Zawór zwrotny, przyłączy do spawania, kształt prosty  
 Stal węglowa P245GH  
 Średnica nominalna (mm)  
 Ciśnienie nominalne PN 160  
 Luźny grzyb ze sprężyną; trzpień, grzyb i pierścień kadłuba - stal nierdzewna

