

 **FILTR zSTRA**



Materiał kadłuba	Ciśnienie nominalne	Średnica nominalna	Max. temperatura
A Żeliwo szare	C 16 bar	DN 10-80	200°C



zgodnie z dyrektywą ciśnieniową 2014/68/UE
znakowanie CE dla DN≥32

CECHY

- zwarta budowa
- bezpieczny ekologicznie
- próby i badania wg EN – 12266-1
- wkład ze stali nierdzewnej
- możliwość czyszczenia filtra bez demontażu

ZASTOSOWANIE

branże							
	PRZEMYSŁ	PRZEMYSŁ OKRĘTOWY	CIEPŁOWNICTWO	ENERGETYKA			
	media						
		GLIKOL	WODA PRZEMYSŁOWA	OLEJ DIATERMICZNY	PARA	SPRĘŻONE POWIERZE	CZYNNIKI NEUTRALNE

Zastrzega się prawo do zmian konstrukcyjnych

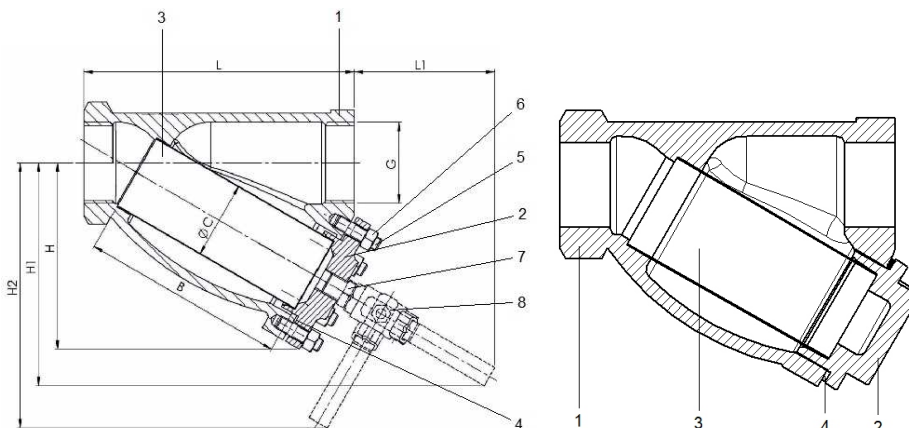
Wydanie 01/2018

MATERIAŁY, WYMIARY

wykonanie 09 (DN65 – 80)

wykonanie 10 (DN10 – 40)

wykonanie 10 (DN 50)



	Materiał kadłuba	A	
	Wykonanie	10 (DN 10-40)	09; 10 (DN50-80)
1	Kadłub	EN- GJL- 250 5.1301 (ex.JL 1040)	
2	Pokrywa	EN- GJS- 500-7 5.3200 (ex.JS 1050)	EN- GJL- 250 5.1301 (ex.JL 1040)
3	Wkład filtrujący	X5CrNi 18-10 1.4301	
4	Uszczelka	Karbamidowo – kauczukowa	
5	Śruba dwustronna	---	5.6 A3A
6	Nakrętka	---	5 – A3A
7	Nypel	3/8'-3/8'	1/2'-1/2'
8	Zaworek kulowy	3/8'	1/2'
	Max. temperatura	200°C	

DN	10	15	20	25	32	40	50	65	80
G	3/8"	1/2"	3/4"	1"	1 1/4"	1 1/2"	2"	2 1/2"	3"
L (mm)	72	85	100	120	140	160	205	245	265
L1 (mm)	-	115	115	115	115	115	110	110	110
H (mm)	45	52	62	73	86	98	144	172	186
H1 (mm)	-	80	90	110	114	126	172	200	224
H2 (mm)	-	105	112	122	132	146	204	232	246
C (mm)	18	23	28	36	42	50	60	76	83
B (mm)	48	56	68	82	98	114	154	187	200
Ciężar (kg)	0,3	0,5	0,8	1,1	1,9	2,5	6,1	8,5	12,0
Ciężar z zaworkiem (kg)	-	0,72	1,02	1,32	2,12	4,17	6,32	8,79	12,29

Zastrzega się prawo do zmian konstrukcyjnych

Wydanie 01/2018

ZETKAMA Sp. z o.o.
Ul. 3 Maja 12
PL 57-410 Ścinawka Średnia

Tel. +48 74 8652 187
Tel. +48 74 8652 111
Fax +48 74 8652 199

E-mail spkraj@zetskama.com.pl
www.zetskama.pl

ZALEŻNOŚĆ TEMPERATURY OD CIŚNIENIA

Wg EN 1092-2	PN		-10°C÷120°C	150°C	200°C
EN-GJL250	16	bar	16	14,4	12,8

WKŁADY

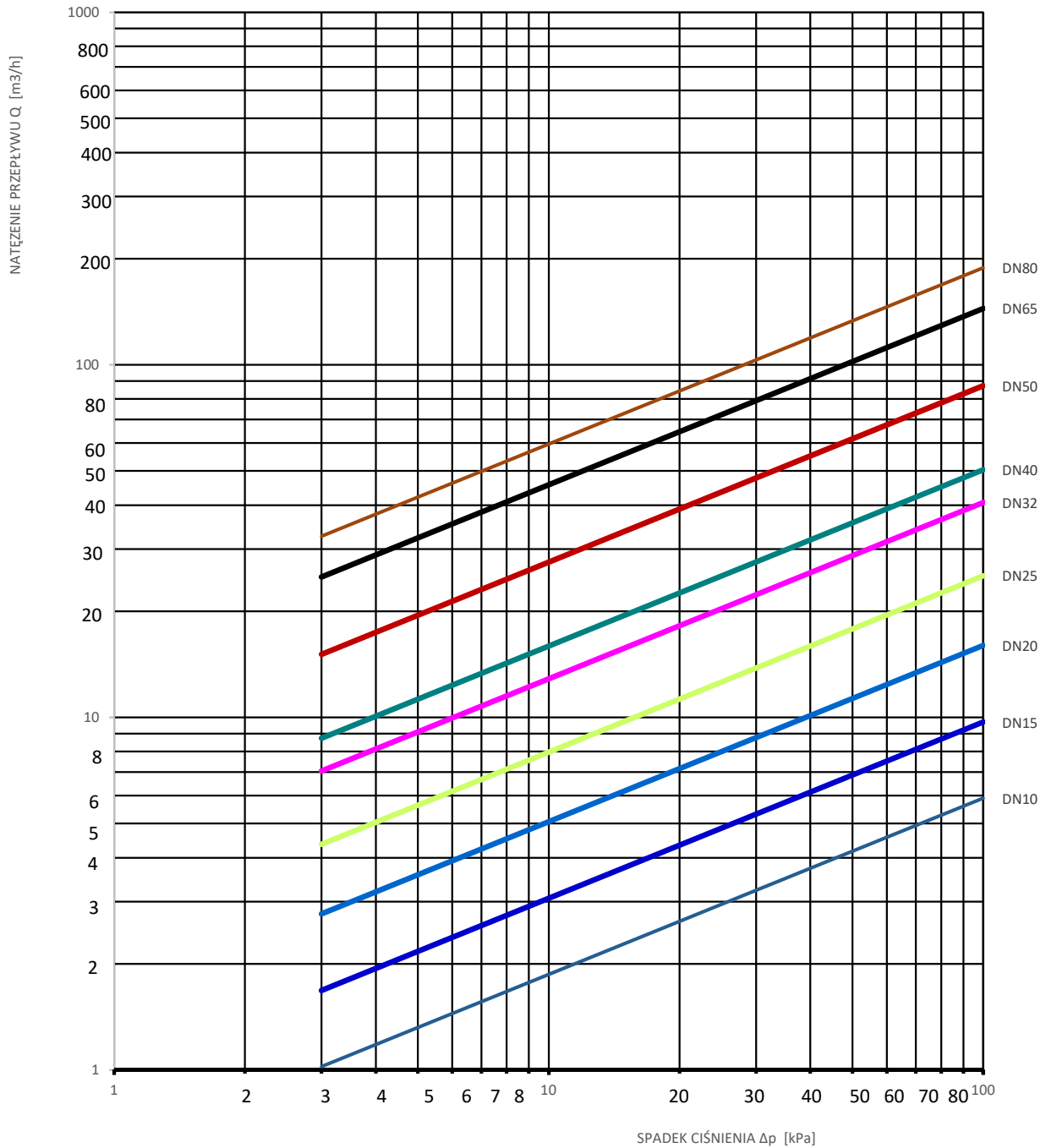
Wkład	Typ	DN	Oczko	Ilość oczek/cm2	Wykonanie
Standard	F45	10-50	1,0	45	10
	F28	65-80	1,25	28	09
Inne wykonania	Wkłady z siatki F100 (0,6), F200 (0,5), F300 (0,4), F400 (0,32), F600 (0,25)				

CHARAKTERYSTYKI HYDRAULICZNE

DN	10	15	20	25	32	40	50	65	80
Wkłady	Kv śr. [m3/h]								
Standard	5,9	9,7	16,0	25,2	40,7	50,4	87,2	144,5	188,4
F100 (0,63)	5,8	9,5	15,6	24,5	39,6	48,7	84,7	139,4	182,2
F200 (0,50)	5,8	9,5	15,5	24,3	39,3	48,2	83,8	137,7	179,9
F300 (0,40)	5,7	9,3	15,1	23,5	37,9	46,2	80,4	131,0	171,3
F400 (0,32)	5,7	9,2	14,9	23,2	37,3	45,4	78,5	127,6	166,8
F600 (0,25)	5,7	9,2	14,8	23,1	37,2	45,3	78,4	127,3	166,5

FIG.823

CHARAKTERYSTYKA HYDRAULICZNA FILTRA SIATKOWEGO 823 DN10 - 80 WKŁAD STANDARD



Zastrzega się prawo do zmian konstrukcyjnych

Wydanie 01/2018

ZETKAMA Sp. z o.o.
 Ul. 3 Maja 12
 PL 57-410 Ścinawka Średnia

Tel. +48 74 8652 187
 Tel. +48 74 8652 111
 Fax +48 74 8652 199

E-mail spkraj@zetkama.com.pl
www.zetkama.pl

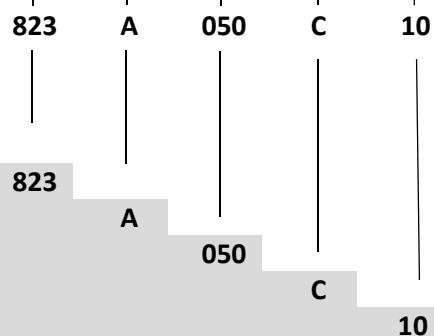
WYKONANIA

Figura	Material kadłuba	Średnica nominalna	Ciśnienie nominalne	Wykonanie
823	A Żeliwo szare EN-GJL-250	10-50 mm	C 16 bar	10 oczko siatki 1,00 mm, 45 oczek/cm ²
		65-80 mm	C 16 bar	09 oczko siatki 1,25 mm, 28 oczek/cm ²
		10-50 mm	C 16 bar	30 oczko siatki 1,00 mm, 45 oczek/cm ² , z wkładem magnetycznym
		65-80 mm	C 16 bar	29 oczko siatki 1,25 mm, 28 oczek/cm ² , z wkładem magnetycznym
		10-80 mm	C 16 bar	04 oczko siatki 0,63 mm, 100 oczek/cm ²
		10-80 mm	C 16 bar	05 oczko siatki 0,50 mm, 200 oczek/cm ²
		10-80 mm	C 16 bar	06 oczko siatki 0,40 mm, 300 oczek/cm ²
		10-80 mm	C 16 bar	07 oczko siatki 0,32 mm, 400 oczek/cm ²
		10-80 mm	C 16 bar	08 oczko siatki 0,25 mm, 600 oczek/cm ²
		10-80 mm	C 16 bar	24 oczko siatki 0,63 mm, 100 oczek/cm ² , z wkładem magnetycznym
		10-80 mm	C 16 bar	25 oczko siatki 0,50 mm, 200 oczek/cm ² , z wkładem magnetycznym
		10-80 mm	C 16 bar	26 oczko siatki 0,40 mm, 300 oczek/cm ² , z wkładem magnetycznym
		10-80 mm	C 16 bar	27 oczko siatki 0,32 mm, 400 oczek/cm ² , z wkładem magnetycznym
		10-80 mm	C 16 bar	28 oczko siatki 0,25 mm, 600 oczek/cm ² , z wkładem magnetycznym

ZAMAWIANIE

Figura	Materiał kadłuba	Średnica nominalna	Ciśnienie nominalne	Wykonanie
823	A Żeliwo szare EN-GJL-250	10-50 mm	C 16 bar	10 oczko siatki 1,00 mm, 45 oczek/cm ²

Przykład zamówienia wg indeksu



Filtr, przyłącze gwintowane, kształt skośny
 Żeliwo szare EN-GJL-250
 Średnica nominalna (mm)
 Ciśnienie nominalne PN 16
 Oczko siatki 1,00 mm, 45 oczek/cm²