



KOSZ SSAWNY zBOT



Materiał kadłuba	Ciśnienie nominalne	Średnica nominalna	Max. temperatura
A Żeliwo szare	B 10 bar	DN 40-300	80°C*/200°C**

* wykonanie standardowe

** dla samego kosza

CECHY

- zwarta zabudowa
- praca w dowolnym położeniu (wyk. 01)
- bezpieczny ekologicznie
- nie wymaga konserwacji
- kołnierze zgodne z EN 1092-2
- pełne, nie perforowane dno sita
- kosz ze stali nierdzewnej
- możliwość zamówienia samego sita (bez zaworu zwrotnego)
- opcjonalnie gwintowane otwory odpływowe

ZASTOSOWANIE

media



WODA PRZEMYSŁOWA



CZYNNIKI NEUTRALNE



GLIKOL



WODA PITNA

branże



PRZEMYSŁ

Zastrzega się prawo do zmian konstrukcyjnych

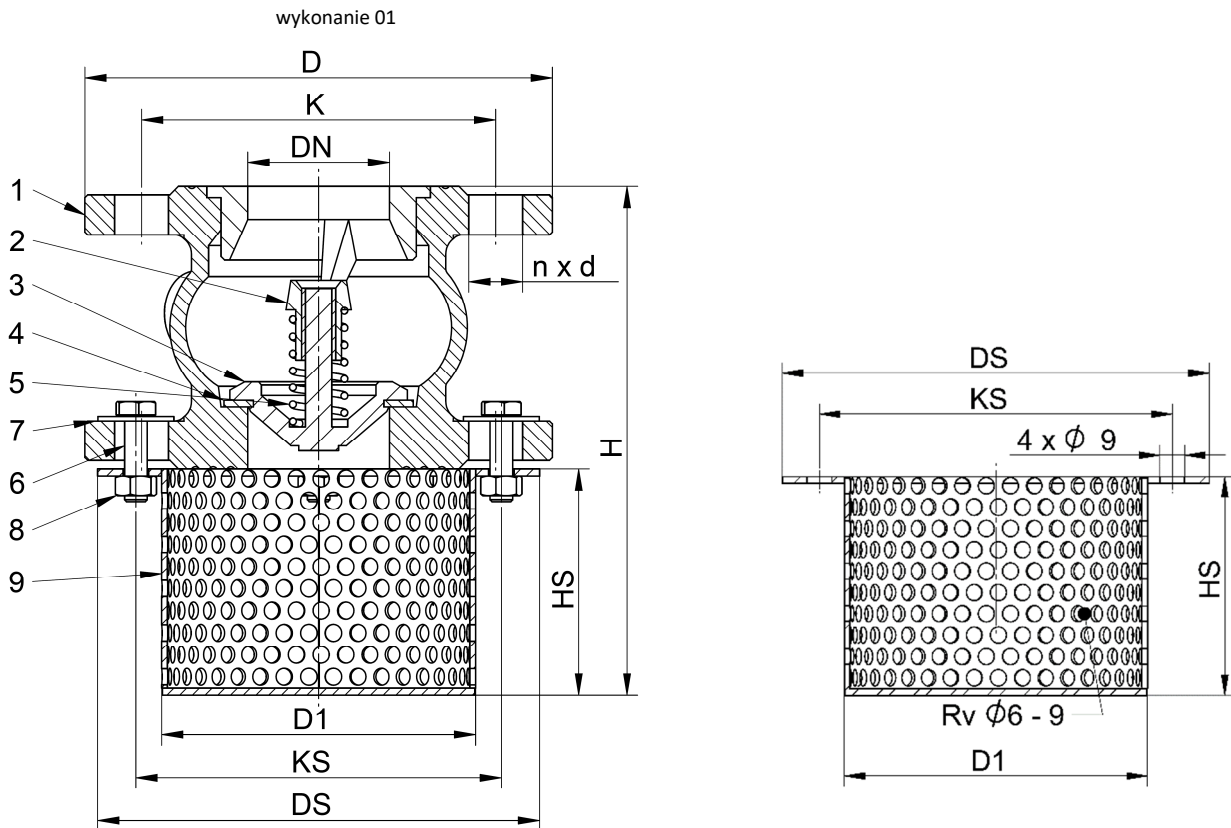
Wydanie 03/2020

ZETKAMA Sp. z o.o.
Ul. 3 Maja 12
PL 57-410 Ścinawka Średnia

Tel. +48 74 8652 187
Tel. +48 74 8652 111
Fax +48 74 8652 199

E-mail spkraj@zetkama.com.pl
www.zetkama.pl

MATERIAŁY, WYMIARY wyk. 01



	Materiał kadłuba/główny	A
	Wykonanie	01
1	Kadłub	EN – GJL250 5.1301 (ex.JL1040)
2	Prowadnica	EN- GJS- 400-15 5.3106 (ex.JS1030)
3	Grzyb	EN- GJS- 400-15 5.3106 (ex.JS1030)
4	Uszczelka	EPDM
5	Sprężyna	AISI 302
6	Śruba z łbem 6 kt	A2
7	Podkładka powiększona	A2
8	Nakrętka 6 kt	A2
9	Sito	AISI 302
Max. temperatura		80°C*/200°C**

DN	50	65	80	100	125	150	200	250	300
DS (mm)	156	176	192	212	242	275	332	385	445
HS (mm)	80	100	120	150	175	200	250	300	350
D1 (mm)	111	131	148	168	198	222	278	329	384
H (mm)	180	220	260	320	375	430	550	670	760
KS (mm)	129	149	164	184	214	244	304	356	413
Ciężar (kg) dla wykonanie 01	5,7	8,8	10,3	14,0	22,0	31,5	50,0	78,0	107,0
Ciężar (kg) samego sita	0,6	0,7	0,8	1,2	1,5	1,8	2,8	4,3	5,4

Zastrzega się prawo do zmian konstrukcyjnych

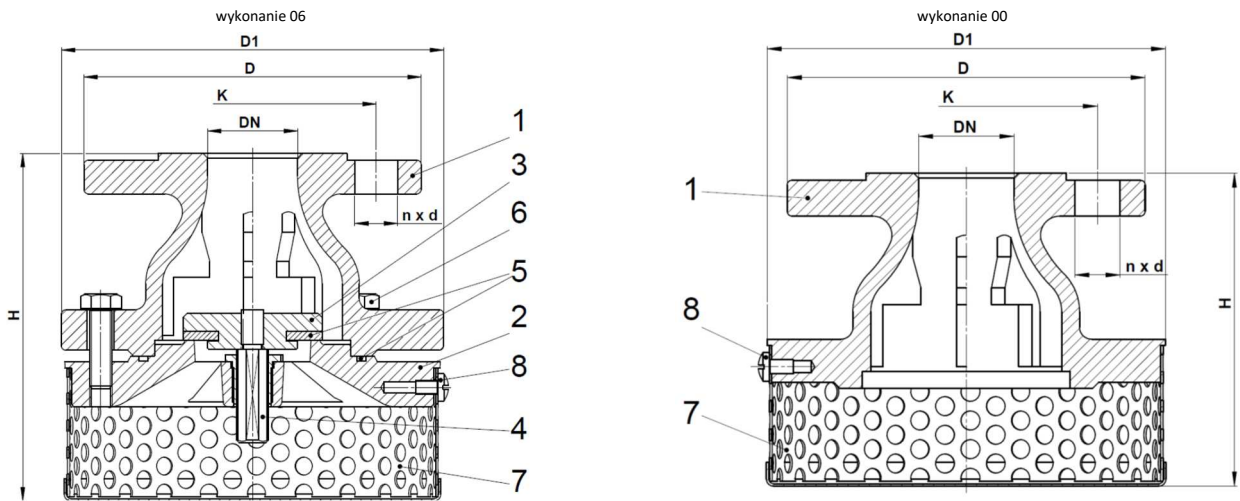
Wydanie 03/2020

ZETKAMA Sp. z o.o.
Ul. 3 Maja 12
PL 57-410 Ścinawka Średnia

Tel. +48 74 8652 187
Tel. +48 74 8652 111
Fax +48 74 8652 199

E-mail spkraj@zetskama.com.pl
www.zetskama.pl

MATERIAŁY, WYMIARY wyk. 06, 00



Materiał kadłuba		A	
Wykonanie		06	00
1	Kadłub	EN-GJL-250 5.1301 (ex. JL1040)	
2	Pokrywa	EN-GJL-250 5.1301 (ex. JL1040)
3	Grzyb	EN-GJL-250 5.1301 (ex. JL1040)
4	Trzpień	X20Cr13 1.4021
5	Uszczelki	EPDM
6	Śruba z łbem 6 kt	5.6 – A3A
7	Sito	X5CrNi18-10 1.4301	
8	Wkręt	A2-70	
Max. temperatura		80°C	

DN	40	50	65	80	100	125	150	200	250	300
D1 (mm)	170	180	200	240	270	310	360	440	520	570
H (mm) dla wykonanie 06	155	175	215	265	315	335	415	500	625	785
H (mm) dla wykonanie 00	132	152	192	240	290	310	390	470	595	755
K _{vs} (m ³ /h) dla wykonanie 06	37,8	47,0	55,1	149,4	236,5	359,1	501	858	1349	1887
K _{vs} (m ³ /h) dla wykonanie 00	61,5	96,7	164,3	249,6	388	606	870	1552	2431	3503
Ciężar (kg) dla wykonanie 06	8,5	9,5	12,5	18	26	32	43	74	107	150
Ciężar (kg) dla wykonanie 00	5	6	8	11	15	21	29	45	74	88

Zastrzega się prawo do zmian konstrukcyjnych

Wydanie 03/2020

ZETKAMA Sp. z o.o.
Ul. 3 Maja 12
PL 57-410 Ścinawka Średnia

Tel. +48 74 8652 187
Tel. +48 74 8652 111
Fax +48 74 8652 199

E-mail spkraj@zetskama.com.pl
www.zetskama.pl

ZALEŻNOŚĆ TEMPERATURY OD CIŚNIENIA

Wg EN 1092-2	PN		-10°C ÷ 80°C
EN-GJL-250	10	bar	10

WYMIARY KOŁNIERZY ZGODNE Z PN-EN 1092-2

DN		40	50	65	80	100	125	150	200	250	300
PN10	D (mm)	150	165	185	200	220	250	285	340	395	445
	K (mm)	110	125	145	160	180	210	240	295	350	400
	n x d (mm)	4x19	4x19	4x19	8x19	8x19	8x19	8x23	8x23	12x23	12x23

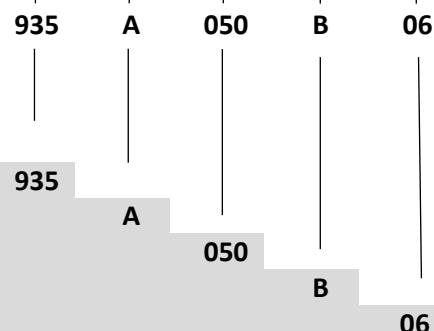
WYKONANIA

Figura	Materiał kadłuba	Średnica nominalna	Ciśnienie nominalne	Wykonanie
935	A Żeliwo szare EN-GJL-250	50-300 mm	B 10 bar	01 kosz - stal nierdzewna; z grzybem zwrotnym; uszczelnienie EPDM/żeliwo; ze sprężyną zwrotną , malowany farbą epoksydową
				06 kosz - stal nierdzewna; z grzybem zwrotnym; uszczelnienie EPDM/ żeliwo
		40-300 mm	B 10 bar	00 kosz - stal nierdzewna; bez grzyba zwrotnego
				06-D kosz - stal nierdzewna; z grzybem zwrotnym; uszczelnienie EPDM/ żeliwo; malowany farbą epoksydową
				00-D kosz - stal nierdzewna; bez grzyba zwrotnego; malowany farbą epoksydową

ZAMAWIANIE

Figura	Materiał kadłuba	Średnica nominalna	Ciśnienie nominalne	Wykonanie
935	A Żeliwo szare EN-GJL-250	40-300 mm	B 10 bar	06 kosz - stal nierdzewna; z grzybem zwrotnym; uszczelnienie EPDM/ żeliwo

Przykład zamówienia wg indeksu



Kosz ssawny, przyłączy kołnierzone, kształt prosty
 Żeliwo szare EN-GJL-250
 Średnica nominalna (mm)
 Ciśnienie nominalne PN 10
 Kosz - stal nierdzewna; z grzybem zwrotnym; uszczelnienie EPDM/ żeliwo