

▶ PN 25
▶ T_{max} 180 °C

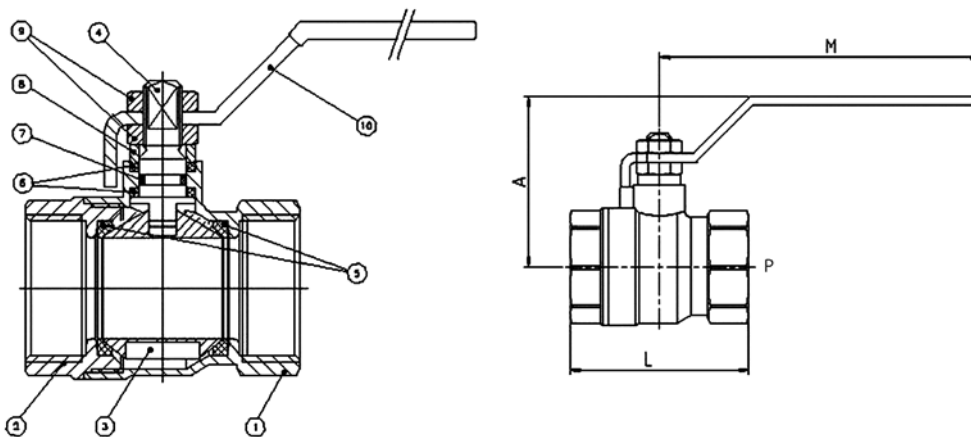


KUREK KULOWY MOSIĘŻNY BRASS BALL VALVE ШАРОВЫЙ КРАН ЛАТУННЫЙ

Zastosowanie / Application / Применение

Woda, powietrze, glikol oraz inne płyny grupy 2 / Air, water, glycol and other fluids in group 2 / Вода, воздух, гликоль и другие среды группы 2

Mosiądz zgodny z / Brass according to / Латунь DIN17660



Specyfikacja materiałowa / Material specification / Перечень материалов

Lp.	Nazwa części / Part / Деталь	Materiał / Material / Материал
1	Korpus / Body / Корпус	Mosiądz / Brass / Латунь
2	Wkrętka / Cap / Втулка	Mosiądz / Brass / Латунь
3	Kula / Ball / Шар	Mosiądz / Brass / Латунь
4	Trzpień / Stem / Шар	Mosiądz / Brass / Латунь
5	Uszczelka kuli / Ball seats / Уплотнение шара	PTFE
6	Uszczelka trzpienia / Stem packing / Уплотнение штока	PTFE
7	O-ring / O-Ring / O-образное уплотнение	N.B.R.
8	Podkładka / Stem ring / Прокладка	Mosiądz / Brass / Латунь
9	Nakrętka / Nut / Гайка	Mosiądz / Brass / Латунь
10	Rączka / Handle / Ручка	Stal / Steel / Сталь

Tabela wymiarowa / Dimensions / Размеры

DN [cal]	PN [bar]	P [mm]	A [mm]	L [mm]	M [mm]	Waga / Weight / Вес [g]
1/2	25	14	44	46	95	150
3/4	25	18	50	52	95	210
1	25	23	60	63	113,5	375
1 1/4	25	27	63	71	113,5	450
1 1/2	25	34	77	81	144,5	780
2	25	43	83	93	144,5	1125

