

▶ PN 25
▶ T_{max} 180 °C

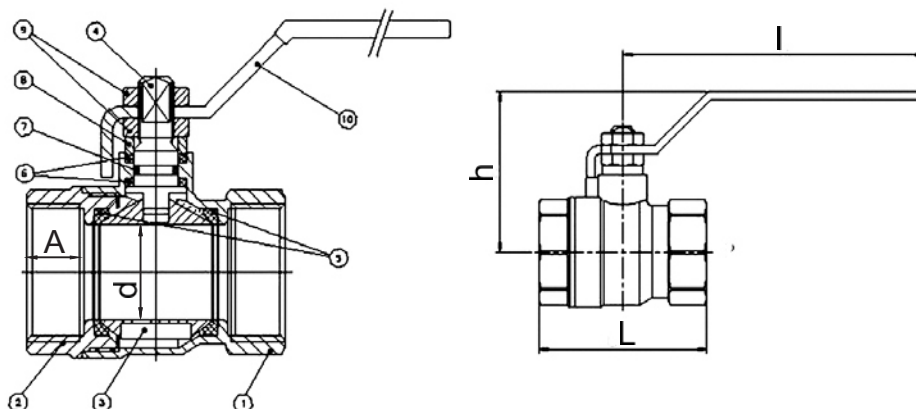


KUREK KULOWY MOSIĘŻNY BRASS BALL VALVE ШАРОВОЙ КРАН ЛАТУННЫЙ

Zastosowanie / Application / Применение

Woda, powietrze, glikol oraz inne płyny grupy 2 / Air, water, glycol and other fluids in group 2 / Вода, воздух, гликоль и другие среды группы 2

Mosiądz zgodny z / Brass according to / Латунь DIN17660



Specyfikacja materiałowa / Material specification / Перечень материалов

Lp.	Nazwa części / Part / Деталь	Materiał / Material / Материал
1	Korpus / Body / Корпус	Mosiądz / Brass / Латунь
2	Wkrętka / Cap / Втулка	Mosiądz / Brass / Латунь
3	Kula / Ball / Шар	Mosiądz / Brass / Латунь
4	Trzpień / Stem / Шар	Mosiądz / Brass / Латунь
5	Uszczelka kuli / Ball seats / Уплотнение шара	PTFE
6	Uszczelka trzpienia / Stem packing / Уплотнение штока	PTFE
7	O-ring / O-Ring / O-образное уплотнение	N.B.R.
8	Podkładka / Stem ring / Прокладка	Mosiądz / Brass / Латунь
9	Nakrętka / Nut / Гайка	Mosiądz / Brass / Латунь
10	Rączka / Handle / Ручка	Stal / Steel / Сталь

Tabela wymiarowa / Dimension / Размеры

DN [cal]	PN [bar]	L [mm]	d [mm]	A [mm]	h [mm]	l [mm]	Waga / Weight / Вес [g]
1/4	25	43	10	10	45	95	130
3/8	25	43	10	10	45	95	125
1/2	25	50	15	11,5	45	95	165
3/4	25	57	20	13	58	115	280
1	25	69	25	16	61	115	475
1 1/4	25	80	30	17	74	145	630
1 1/2	25	89	37	17,5	80	145	875
2	25	104	47	19	96	164	1410
2 1/2	25	138	60	25	107	212	2770
3	25	162	75	27	131	234	4615
4	25	186	93	29	145	281	7190

